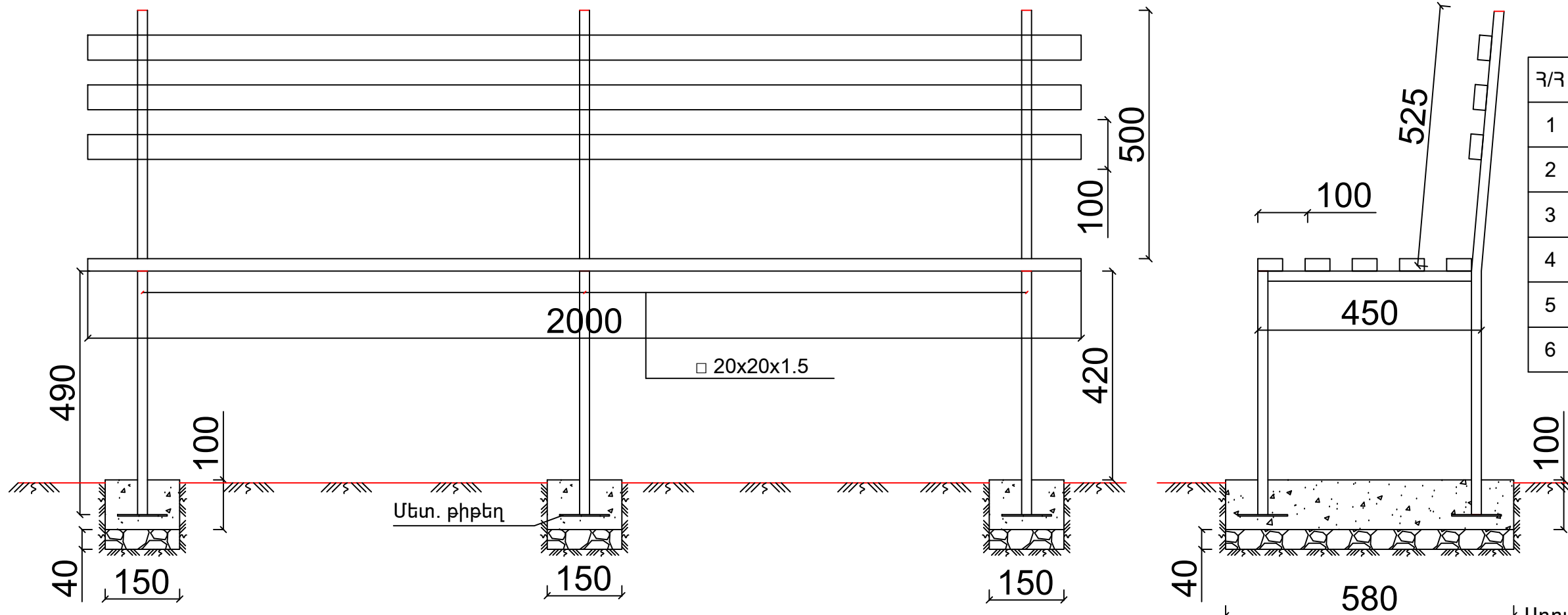


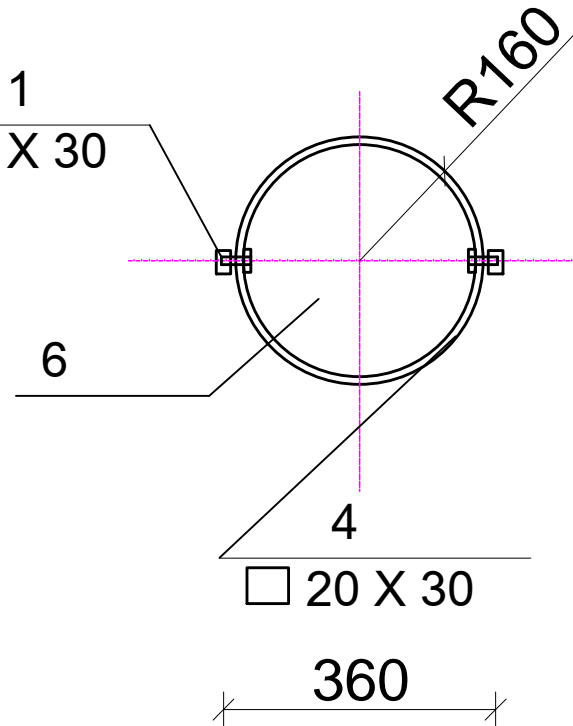
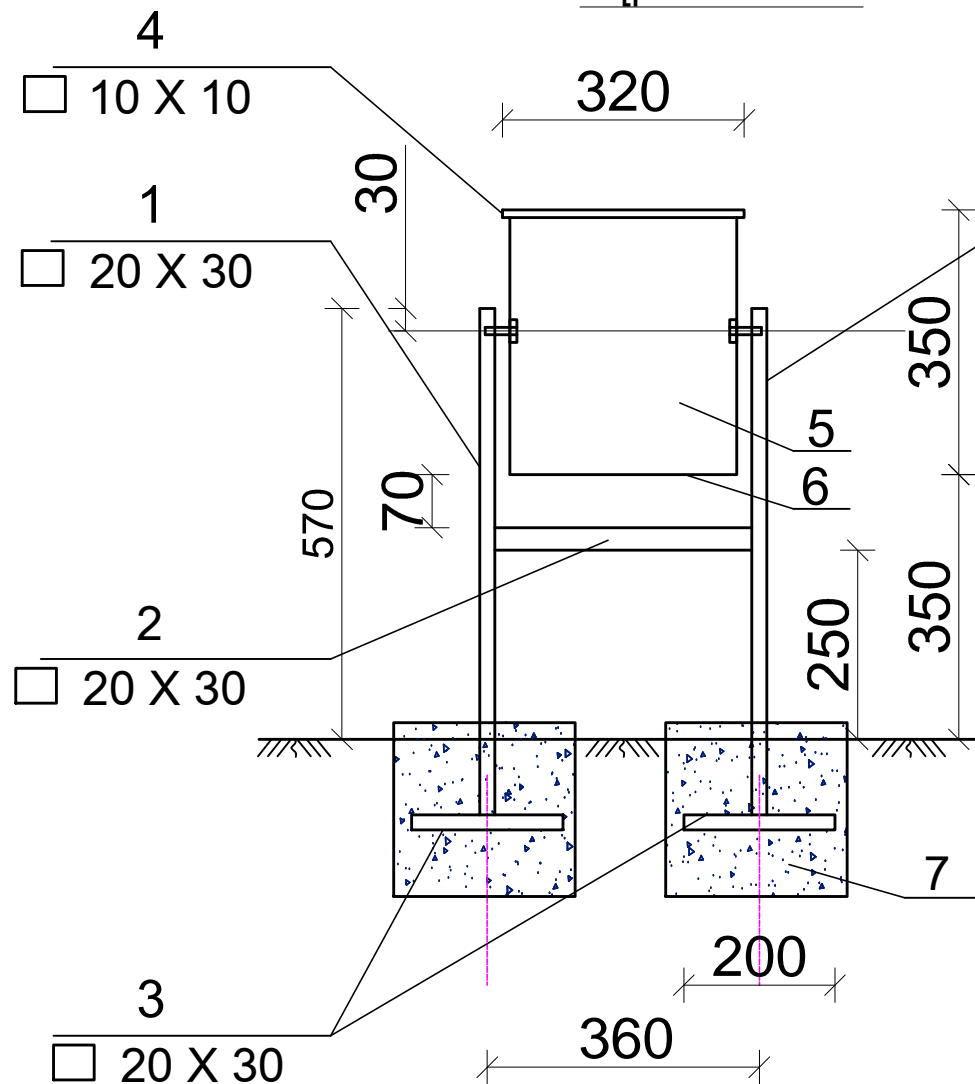
Նստարան 1:10



Նստարանի մասնագիր

Գ/Գ	Անվանումը	Չափ.մ.	Քանակը
1	□ 20x20x1.5	Կգ	5.0
2	□ 50x25x2	Կգ	34.72
3	Տոփ. խիճ	մ ³	0.01
4	Քետոն B12,5 դասի	մ ³	0.026
5	-100x100x3	Կգ	0.2
6	Ներկում	Կգ մետաղ	39.72

Աղբաման 1:10



Աղբամանի մասնագիր

1	ГОСТ8645-80	□ 20 X 30X2.5 L =670	2	2.25
2	ГОСТ8645-80	□ 20 X 30X2.5 L =340	1	0.57
3	"	□ 20 X 30X2.5 L =200	1	0.34
4	ГОСТ8639-82	□ 10 X 10X1.0 L =1005	1	0.27
5		Թիթել — 350x1050x2	1	5.77
6		Թիթել ○ R=160, δ=2	1	1.26
7	Քետոն հիմքերի համար B12.5 դասի 0.07մ ³			
8	Ներկում 10.12 կգ մետաղ			

ԾԱՆՈԹՈՒԹՅՈՒՆ

1.Եռակցումը կատարել Յ-46 (ՊՍՏ 9467-75) մակնիշի էլեկտրողներով
2.Բոլոր չափերը տրված են մմ-ով

	Է. ԿԻՎԱՆ, ՇԵՆԱԿԻԹ ՎԱՂԱԿԱՆ ՇՐՋԱՆ, Է.Լ. ԹԱԿԵՎՈՅԱՆ			ՊԵՏԱԿԱՆ ԲԵՊԱՆՈՒԹՅԱՆ ԿԵՆՏՐՈՆ		
	ՄԻ. 2 ԵՎ 4 ԲԿՎԵՐԻ ՏԱՄԵԾԻ ԲԱԿԱՎԱՐՄԱՆ ԼՇԽԱՏԱՆՔԻԲ			ԲԵՊԱՆՈՒԹՅԱՆ ԿԵՆՏՐՈՆ		
ՏՐՈՒՄ	Ս. ՄԱՍՅԱՆ		ՀԱՏՎԱԿԱՆԱԿՆԵՐԻ ՄԱ			ՓՈՒԼ
ՄՏ	Ս. ՄԱՍՅԱՆ		ԼՆԲԱՆԱ, ՊՏԱԿԱՆ			ԹԻԹ
						ԼՆ
						ՏՇ-5
						14
						«ԲԵՊԱՆՈՒԹՅԱՆ» ՊՐԸ